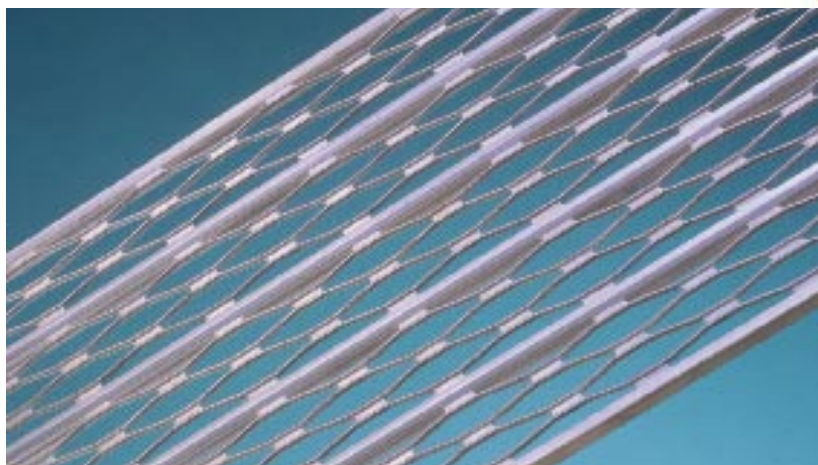


AmpliRist®



Lav vekt og stor styrke

AmpliRist® leveres i 5 ulike varianter. Felles for alle er kombinasjonen av aluminiumens lave vekt kombinert med stor styrke. AmpliRist® veier kun 1/3 av tilsvarende stålrister, og en rist i standard lagerlengde 5,3 meter veier fra ca. 14-28 kg, avhengig av bredde, høyde og maskeåpning.

Minimalt vedlikehold

AmpliRist® er produsert i legeringen 6063 T6, og har god korrosjonsbestandighet. Risten krever følgelig intet spesielt vedlikehold for å beholde sitt pene utseende.

Enkel bearbeiding

AmpliRist® leveres fra lager i standardformater, men kan enkelt kappes og påsveises endeprofiler til ferdige rister etter mål.

Anvendelig

AmpliRist® benyttes idag over alt der det stilles krav om en lett og sterk gangbanerist med lang holdbarhet, minimalt vedlikehold og et vedvarende pent utseende.

Offshorerist

AmpliRist® leveres nå også med 14 mm maskebredde, og tilfredsstillende gjeldende krav for bruk som gangbaner og trappeløsning innen offshore.

Bruksområder

- Gangbaner og plattformer
- Trapper og stillaser
- Rullestolramper
- Lette, flyttbare tribuneløsninger

For mer informasjon

For ytterlig informasjon, tekniske datablad og priser, kontakt vår Byggtekniske avdeling på telefon 22 79 15 00, eller e-post til byggteknisk@astrup.no. Du kan også kontakte ditt nærmeste salgskontor.

Salgskontorer

Oslo: 22 79 15 00 • Skien: 35 50 23 27 • Stavanger: 51 85 46 46



AmpliRist® gangbaner ved båtbygge



AmpliRist® i en 16 m lang selvstående gangbane.



AmpliRist® gangbaner ved fiskefarm



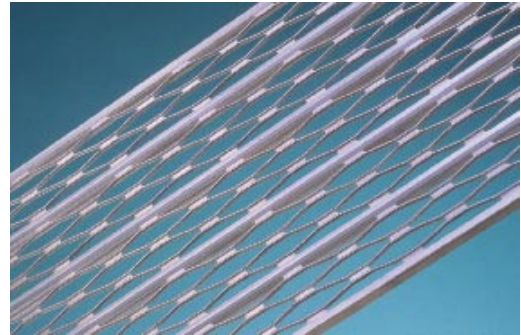
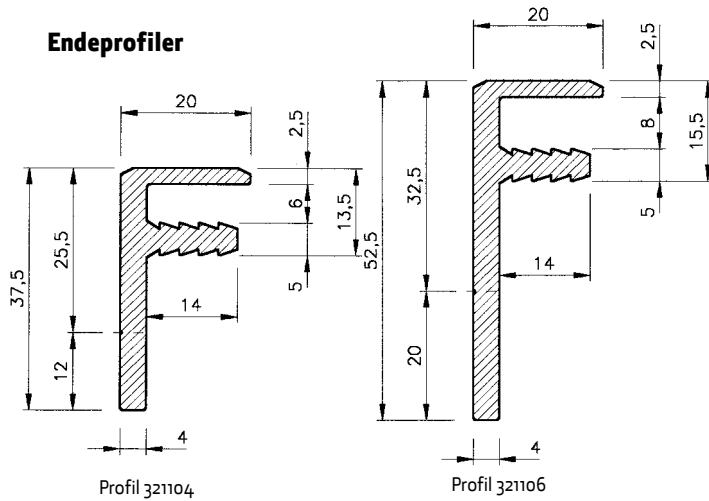
AmpliRist® rullestolrampe og trapp til forretning



AmpliRist® som rullestolrampe ved badeplass

AmpliRist® - lette dekorative aluminiumrister

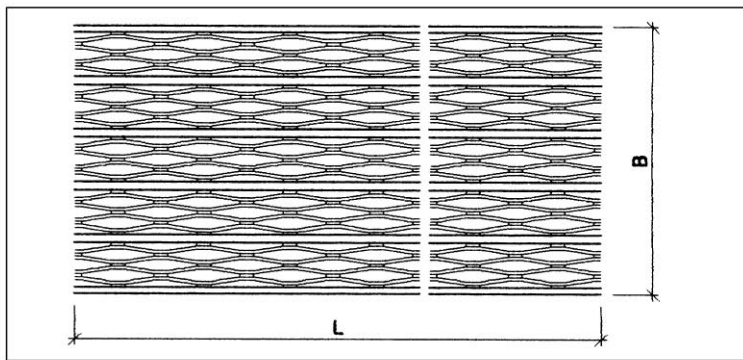
Endeprofiler



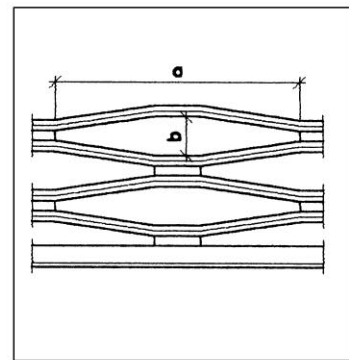
Produkt nr.	Typenr.	Totalmål mm H x B x L	Maskeåpning mm	Vekt kg/m ²	Vekt kg/m	Vekt kg/rist
242056 1000	AR 1/400	35 x 400 x 5300	105 x 17	10,2	4,1	21,6
242056 1050	AR 3/400	50 x 400 x 5300	105 x 17	13,3	5,3	28,1
242056 1060	AR 3/500	50 x 500 x 5300	132 x 27	10,6	5,3	28,1
242056 1100	AR 5/250	50 x 250 x 5300	105 x 17	10,6	2,7	14,1
242056 10605	AR 1/370*	35 x 370 x 5300	102 x 14	11,0	4,1	21,6
242056 1070	AR 3/370*	50 x 370 x 5300	102 x 14	14,3	5,3	28,1

* AmpliRist® Offshore-rist AR 1/370 og AR 3/370 leveres med 14 mm maskebredde, og tilfredsstillende kravene for trapper og gangbaner innen offshore.

Maskemønster



Maskeform



Produktinnehaver/produzent: